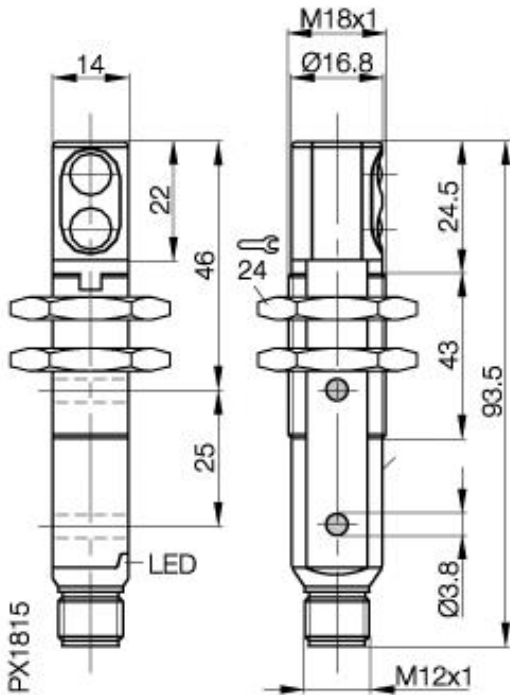


Optoelektronischer Sensor
BOS 18KW-PA-1HA-S4-C
Sn=100mm
Lichttaster mit Hintergrundausbldung



Allgemeine Daten

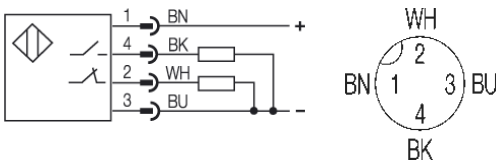
Baureihe / Serie	18K
Sensortyp	Lichttaster mit
Hintergrundausbldung	
max. Schaltfrequenz	500 Hz
Nennschaltabstand Sn in mm	100
gesicherter Schaltabstand in mm	50...100
Anzeige Schaltelement ein	LED gelb
Anzeige Sonderfunktion	LED grün/rot
Umgebungstemperatur	-25...+55°C
Ein-/Ausschaltverzug	1ms
Lichtart	LED, Rotlicht
Empfindlichkeitseinstellung	Teach in
Blindzone / min Reflektorabstand	50 mm
Lichtfleckdurchmesser	ca.10mm bei 100mm
Ausgangsfunktion	hell-/dunkelschaltend

Mechanische Daten

Abmessung	M18x93,5
Schockbeanspruchung	Halbsinus, 30gn, 11ms
Schwingbeanspruchung	10...55Hz, 1,5mm Amplitude 3x2h
Gehäusewerkstoff	PBT
Werkstoff der optisch aktiven Fläche	PMMA
Schutzart nach IEC 60529	IP67
Anschlußart	Stecker S4 (M12)
Gewicht	25g
Steckverbindervorschlag	BKS-S20-8

Elektrische Daten

Stromart	DC
Schaltfunktion	Schließer/Öffner
Ausgangsart	PNP
Bemessungsbetriebsspannung Ue	24V DC
Bemessungsbetriebsstrom Ie	100mA
Betriebsspannung	10...30V DC
Restwelligkeit der Versorgungsspannung	< 10% von UB
Netzfrequenz	DC
Leerlaufstrom	< 30mA
Spannungsfall	<2V
Kurzschlußfest	ja
Verpolschutz	ja



Gebrauchskategorie DC 13
 Schutzklasse

Datenblattnummer:

Begriffsbestimmungen siehe Hauptkatalog
 Wenn nicht anders angegeben,
 Werte nach IEC 60947-5-2 (DIN EN60947-5-2)

Balluff GmbH
 Schurwaldstraße 9
 D-73765 Neuhausen a.d.F.
 Telefon (07158) 173-0 Telefax (07158) 5010

Datenblatt by CD-ROM - 04/2007

BALLUFF
 sensors worldwide